

## LANGŲ ATNAUJINIMAS

Šis bukletas skirtas amatininkams ir namų savininkams - žingsnis po žingsnio supažindinama su visu langų atnaujinimo procesu.

## IŠSAUGOJIMAS

Seni langai paprastai yra ilgaamžiai. Tinkamai prižiūrėti senesni nei šimto metų langai dažnai tarnaus dar šimtą metų. Palyginimui, šiuolaikinis langas gali tarnauti 25-30 metų.



Jums nebūtina keisti viso lango. Kai kurių senų langų puvinio pažeistos tik tam tikros medienos dalys, pavyzdžiui, apatinis rėmas. Jį galima pakeisti ir taip užkirsite kelią tolesniam puvinio pažeidimų vystymuisi. Kartu svarbu išsaugoti kuo daugiau medienos, kuri nėra pažeista drėgmės. Svarbi aplinkybė - nedaryti per daug; viskas, ką darote, turėtų būti daroma iš būtinybės.

Daugelis mažmenininkų parduoda „prižiūros nereikalaujančius langus“. Tai

kelia problemų, nes jų negalima prižiūrėti. Jei kas nors nutiktų ir jie būtų pažeisti, jų neįmanoma suremontuoti ir reikės keisti visą langą. Todėl, jei būtina būste sumontuoti naujus langus, rekomenduojama investuoti į tikrus medinius langus, kuriuos galima pakartotinai naudoti. Pageidautina, kad tai būtų vietinės gamybos langai.

## NAUDA KLIMATUI

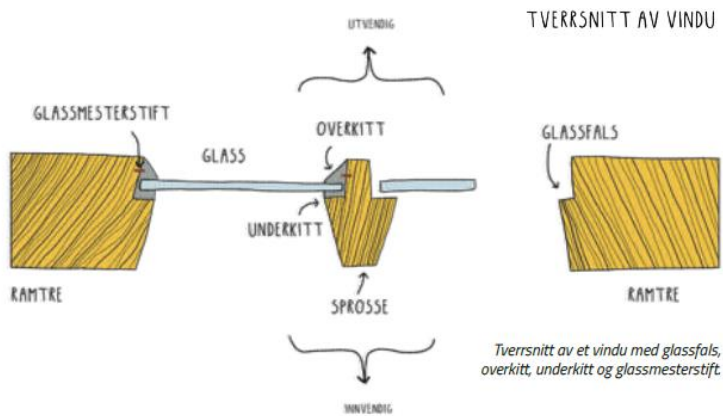
Pakartotinis naudojimas yra draugiškas aplinkai. Išsaugojant senus langus, namo gyvavimo ciklo požiūriu mažėja poveikis klimatui. Pakartotinis langų naudojimas taip pat padeda pastato komponentams tapti žiedinės ekonomikos dalimi, o tai naudinga ir Jūsų piniginei, ir klimatui. Senų langų išsaugojimas ir restauravimas yra puiki investicija ir finansiniu, ir klimato saugos požiūriu.

## NAUDINGA ŽINOTI

Svarbus restauravimo principas - kopijuoti tai, ką radote, lygiai taip pat.

## KAS YRA LANGAS?

Langai - tai anga pastate, pro kurią patenka šviesa, ir yra savarankiška sienoje sumontuota konstrukcija. Todėl juos galima išimti remontui ir techninei priežiūrai atlikti. Šiuo metu egzistuoja daugybė langų rūšių, tačiau langų konstrukcijos principai dažnai būna tie patys. Stakta yra



pagrindinė konstrukcija, kurią sudaro viršutinės, apatinės ir šoninės staktos. Vertikaliąją dalį vadiname vertikaliu statramsčiu, o horizontaliąją – horizontaliu skersstakčiu.

Rėmas - tai dalis, kuri laiko stiklą ir kurią paprastai galima atidaryti ir uždaryti. Jis padalytas į dvi horizontalias dalis, vadinamas skersiniu; viršutinę ir apatinę, ir dvi vertikalias dalis, vadinamas šoninėmis juostomis.

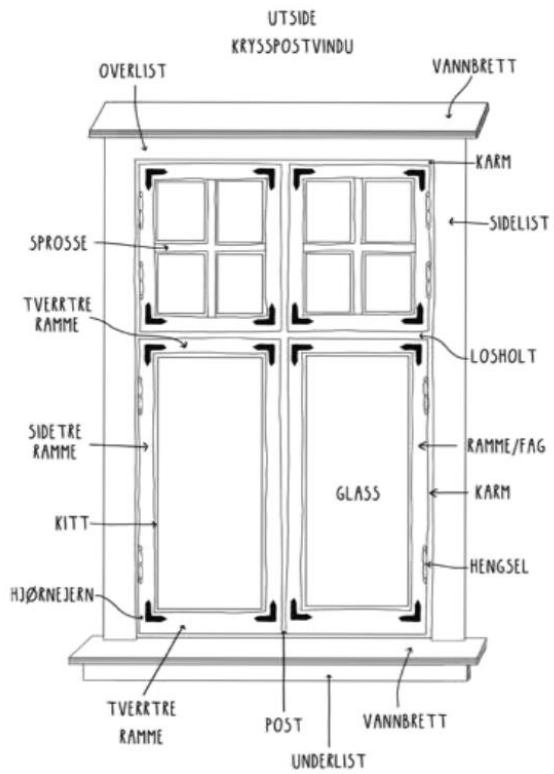
Rėmai gali būti suskirstyti į mažesnes dalis plonesniais mediniais profiliais, vadinamais įstiklinimo skersiniais. Rėme ir skersiniuose yra išpjovos stiklui įstatyti, kuriose stiklas tvirtinamas naudojant kitą.

Pirmasis kito sluoksnis, kuris dedamas į išpjovą stiklui statyti, vadinamas apatiniu kito sluoksniu. Stiklas įstatomas į apatinį kito sluoksnį ir tvirtinamas stiklo tvirtinimo vinutėmis. Toliau dengiama viršutiniu kito sluoksniu.

Apkaustai - tai bendras visų metalinių detalių, tokių kaip užraktai ir uždarymo įtaisai, vyriai ir kampuočiai, terminas.

Išorinėje sienos pusėje yra karnizas, kuris uždengia erdvę tarp lango ir apdailos. Jis dažnai vadinamas lango apvadais. Virš lango ir po juo paprastai būna įrengtas sandvika ir nuolaja, kurios nukreipia lietaus vandenį nuo lango, rėmo ir sienos.

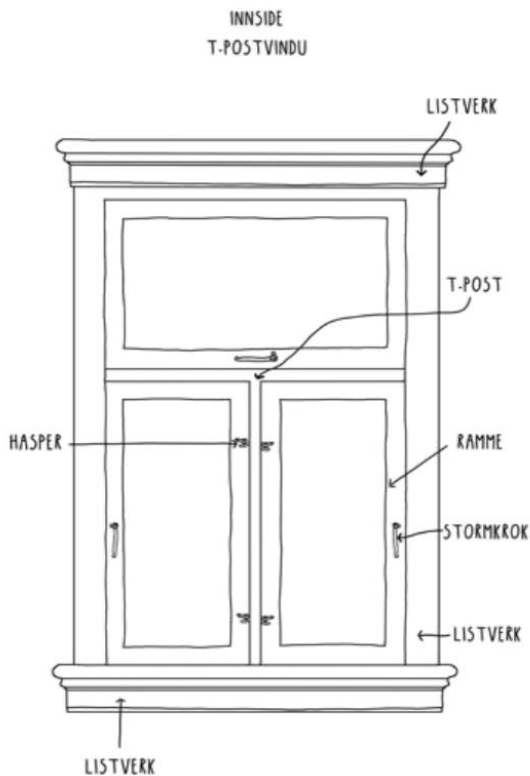
Sienos vidinėje pusėje erdvę tarp lango ir plokštės dengia karnizo lentelės, dažnai profiliuotos.



## Vidus

### Langas su neskaitytu viršlangiu

- Karnizas
- Vertikalus statramstis
- Rėmas
- Kablyukas
- Rėmas
- Vėjakablys
- Karnizas



## Išorė

### Langas su sišskaidytu viršlangiu

- Viršutinis karnizas
- sandvikas
- stiklinimo skersinis
- stakta
- šoninis karnizas
- skersinis rėmas
- horizontalus skerstaktis
- rėmas
- šoninis rėmas
- kito sluoksnis
- vyris
- nuolaja
- Vertikalus statramstis
- Geležies kampainis

## MEDŽIAGOS

### Mediena ( medžiagos pasirinkimas)

Tradiiciškai langams gaminti buvo naudojama gera, natūraliai išdžiovinta mediena su tankiais metiniais žiedais. Taip buvo užtikrinamas ilgaamžiškumas ir stabilumas. Dauguma langų gaminami iš eglės arba pušies.

Restauruojant langus, reikia pakeisti tokios pat rūšies ir kokybės mediena, kaip ir originali. Norint užtikrinti tinkamą kokybę, verta tinkamai atlikti tyrimus. Galbūt medžiagos gali būti įsigytos vietinėje lentpjūvėje?

### Kitas

Medžiaga, kuri priglunda prie stiklo ir sandarina langą, vadinama langų kitu. Kitas yra natūralus produktas, sudarytas iš kreidos miltelių ir sėmenų aliejaus. Šį kitą galite sumaišyti patys. Šiais produktais prekiauja kai kurios dažų parduotuvės. Taip pat galite nusipirkti jau paruošto naudojimui linų sėmenų aliejaus kito.

Kitas yra kaip tešla – jį reikia sumaišyti ir išminkyti. Minkant kitą galima sudrėkinti įpilus sėmenų aliejaus arba išdžiovinti įmaišant daugiau kreidos miltelių. Kito konsistencija turėtų būti tarpinė tarp bandelių tešlos ir plastilino. Svarbu, kad jis neliptų prie rankų. Kitas yra šviežias produktas ir turi būti laikomas sandariame inde. Jį taip pat galima užšaldyti.

Kitas veikia kaip sandariklis, todėl jį reikia užtepti dažais, kad jis neišdžiūtų ir kad tarp kito ir stiklo susidarytų sandarumas. Kitas sukietėja po kelerių metų ir reikalauja priežiūros.

## STIKLAS

Seni stiklai yra brangi ir reta prekė, turinti ypatingą išraišką. Mėgstame sakyti, kad jie dreba. Pasistenkite naudoti kuo daugiau originalaus stiklo. Jei būtina montuoti naują stiklą, stenkitės rasti to paties laikotarpio, kaip ir senasis, stiklą. Stiklo pakeitimas gali lemti viso fasado išvaizdą. Šiuolaikinis gamyklinis stiklas neturi istorinio rankų darbo stiklo gyvybės ir išraiškos. Jei senas stiklas nebus naudojamas, neišmeskite jo! Jį galėsite vėl panaudoti kituose jūsų namų languose arba jis gali praversti kitiems. Kai kurie mažmenininkai taip pat prekiauja istoriniu stiklu. Jei nerandate tinkamo stiklo, yra naujai gaminamų pakaitinių sprendimų. Kreipkitės į vietinį stiklininką, kad gautumėte tinkamos išraiškos stiklą su bangomis, žaismu ir spalvomis.

### **Stiklo tvirtinimo vinutė**

Stiklo tvirtinimo vinutė - tai priemonė, kuri laiko lango stiklą tvirtai rėme. Tai mažos varinės arba plieninės vinutės, įkaltos į stiklo tvirtinimo išpjovą (skersinyje ir rėme) Stiklo vinutės tiekiamos ilgais strypais, kurių kiekvienas turi kelias silpnas vietas, per kurias jie suskaldomi į mažesnius. Stiklo tvirtinimo vinučių galima įsigyti stiklininkų ir pastatų priežiūros priemonių parduotuvėse.

### **Dažai**

Dauguma senų langų dažyti linų sėmenų aliejaus pagrindu pagamintais dažais. Norėdami nustatyti, kokie dažai buvo naudojami, galite juos perbraukti pirštais ir pažiūrėti, ar ant pirštų liks smulkių miltelių – taip būna dažnai kai buvo naudojami linų sėmenų aliejaus pagrindu pagaminti dažai. Jei dažai atsiskiria drožlėmis, tada pabandykite padaryti taip: atplėškite drožlę ir įkaitinkite ją žiebtuvėliu. Jei ji užsidega ir skleidžia cheminį ar medicininį kvapą, greičiausiai tai šiuolaikiniai aliejiniai dažai.

Jei ketinate perdažyti langus, svarbu, kad nesirinktumėte šiuolaikinių aliejinių ar plastiko pagrindo dažų. Jei langas anksčiau buvo dažytas linų sėmenų aliejaus pagrindu pagamintais dažais ir perdažomas šiuolaikiais dažais, veikiant saulei ir karščiui gali susidaryti oro burbuliukų. Jie galiausiai sprogs ir sugeria drėgmę. Todėl svarbu pasirinkti tos pačios rūšies dažus, kurie buvo naudojami anksčiau.

Ne visus langus reikia vienodai restauruoti, dažnai pakanka nugrandyti atsiknojusius senus dažus ir išsaugoti tuos, kurie yra gerai prilipę. Pirmiausia rekomenduojama išsaugoti senesnius dažų sluoksnius, kurie vis dar yra prilipę. Taip išsaugoma lango istorija ir ateityje galima rasti senesnių raiškos formų. Jei jūsų langas nudažytas šiuolaikiais aliejiniais arba plastiko pagrindo dažais, juos reikėtų visiškai nukrapštyti. Perdažant langą reikėtų naudoti linų sėmenų aliejaus pagrindu pagamintus dažus. Šie dažai leidžia pasiskirstyti drėgmei ir netrukdo medienai kvėpuoti.

*Schell* lakas ir šakų lakas - tai produktai, kurie dažnai naudojami kaip gruntas stiklo tvirtinimo išpjovoje. Lakas yra tankus ir neleidžia kito sudėtyje esančiam sėmenų aliejui įsigerti į medieną. Tokį patį efektą galite pasiekti prieš tepdami kitą užtepę linų sėmenų aliejų arba linų sėmenų aliejaus pagrindu pagamintus dažus, kad jais prisotintumėte medieną.

*Paprastai linų sėmenų aliejaus pagrindu pagaminti dažai skiedžiami terpentinu, kad būtų įmanoma išgauti įvairius dažų sluoksnius – nuo plonų iki storų.*

### **APKAUSTAI**

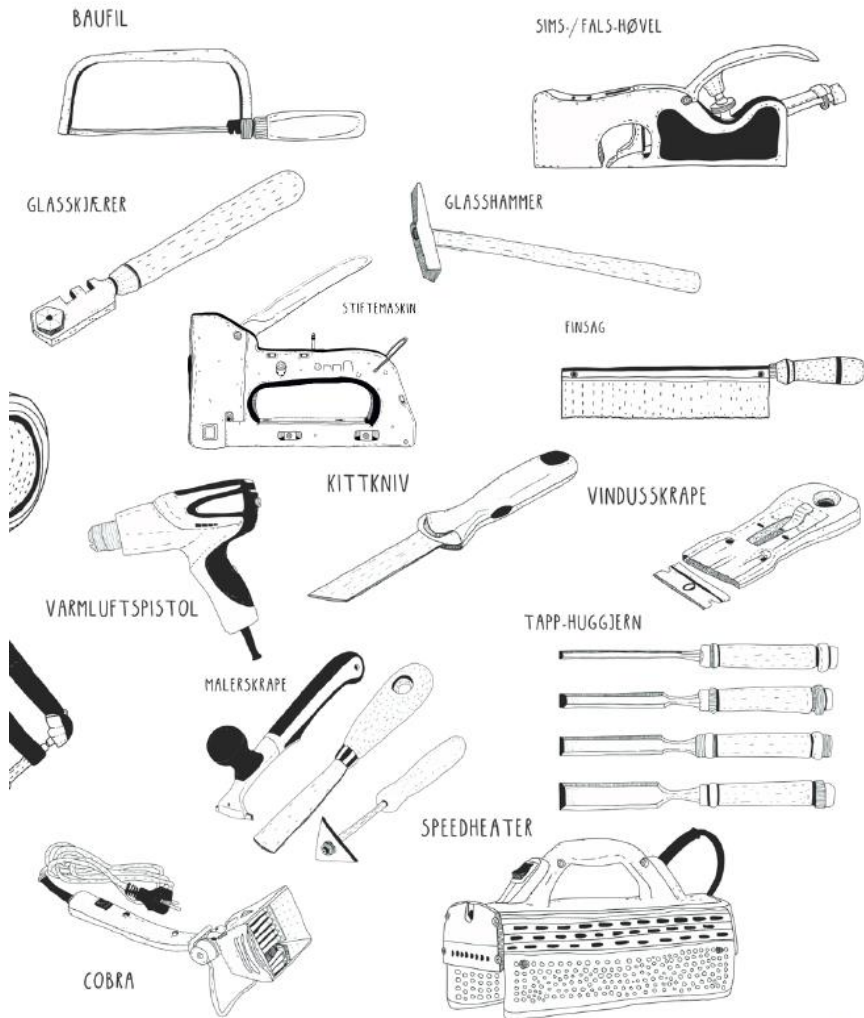
Apkaustai gaminami iš įvairių rūšių žalvario ir geležies. Dažnai tai rankomis kalti, meniški pastato komponentai.

Apatiniai lango geležiniai kampai visada yra labiausiai pažeidžiami. Jei už kampinio geležies kampo patenka vanduo, lango rėmas dažnai pradeda pūti. Restauruojant apkaustus reikia nuimti ir

apdoroti rūdžių šalinimo priemonėmis rūdžių pažeistas vietas, o puvinio pažeistą vietą būtina sutvarkyti. Jei už detalių randate kito, turėtumėte jį pašalinti. Specializuoti pardavėjai prekiauja senoviniais apkaustais.

## REIKALINGI ĮRANKIAI

Gali būti, kad jums nereikės pažangių įrankių langams atnaujinti. Tačiau jei reikia atlikti didelės apimties remontą, prireiks daugybės skirtingų įrankių. Prieš eidami apsipirkti, įsitikinkite, kad esate susiplanavę, ką reikia daryti. Pateikiame dažniausiai pasitaikančių įrankių, kurių gali prireikti, sąrašą.



- Įprastas plaktukas
- Stiklo plaktukas
- Apvalus, trikampis, profilineis ir dvipusis dažų grandiklis / dažų mentele
- Įvairūs sriegikliai ir kaltai
- Metalinis pjūklas
- Šaltkalvio pjūklas
- Kitymo peilis
- Įvairių dydžių apvalūs dažymo teptukai (su natūraliais šereliais)
- Stiklo pjaustytuvas
- Langų grandiklis su ašmenimis
- Liniuotė
- Šiluminė lempa, kito lempa, infraraudonųjų spindulių aparatas *Speedheater* arba kobra
- Karšto oro pistoletas
- Vielinis šepetys arba žalvarinis šepetys
- Geležies rišimo replės arba vielos kirpimo replės
- Šlifavimo blokas
- Denatūruotas spiritas
- Kreida
- Stiklo plovimo priemonė
- Popierinis rankšluostis

- Plieninė vata
- Lipni dažymo juosta
- Vandeniui atsparus žymeklis, rašiklis ir rašomasis popierius
- Sulankstoma liniuotė
- Pramuštuvai
- Kampainis
- Spaustuvai

- Darbastalis
- Kvėpavimo takų apsauga
- Darbo pirštinės
- Rankšluostis

## PAŽEIDIMŲ MASTO ĮVERTINIMAS.

### **Susipažinkite su namu: planavimas ir matavimas**

Restauruojant langus svarbu gerai pasiruošti. Žiema yra puikus metas susiplanuoti visus darbus. Pasidarykite darbinus namo brėžinius ir palikite daug vietos užrašams. Prieš nuimdami rėmus, juos reikia paženklinėti numeriais. Sukurkite numerių sistemą ant lipnios juostos ir ją pritvirtinkite. Įsitinkite, kad viskas pažymėta analogiškai darbiniams brėžiniams. Nepamirškite, kad stiklai taip pat turėtų būti paženklinėti, kad vėliau juos būtų galima grąžinti į ankstesnę jų vietą. Taip pat reikia ženklinti visas išmontuojamas dalis, pavyzdžiui, rėmus, kampinius, užraktus ir vyrius. Stiklai taip pat turi būti paženklinėti etiketėmis, nurodant teisingą jų orientaciją, kad juos vėl sudėjus atgal, jie tiktų.

Jei namas yra pasėdęs, rėmai gali būti išsiklaipę ir netaisyklingos formos. Išmatuokite ir atkreipkite dėmesį į bet kokius langų iškraipymus. Nepamirškite išmatuoti įstrižainių. Jei rėmai išmontuojami ir vėl surenkami, svarbu tai įsidėmėti, kad vėl įstatant rėmus jie tilptų į angą.

### **ŽIŪRĖKITE**

Apžiūrėję namą galite įvertinti didžiąją dalį pažeidimų. Pavyzdžiui, ar netrūksta kokių nors pastato elementų, ar yra įtrūkusių stiklų arba įskilusių stiklinimo skersinių. Visi jūsų pastebėjimai yra svarbi parengiamųjų darbų ir planavimo dalis.

### **KLAUSYKITĖS**

Pabarbenkite į stiklą, kad patikrintumėte, ar jis nėra atsilaisvinęs. Jei išgirsite duslų garsą, jis tvirtai laikosi ir greičiausiai nereikės nuimti stiklo ir keisti viso kito. Stipriai prilipusio kito šalinti nebūtina.

### **PAJUSKITE**

Į medieną įkišę aštrų metalinį įrankį pajusite medžiagos pasipriešinimą. Jei mediena yra minkšta arba skilinėja, ji gali būti supuvusi. Puvinio pažeistą medieną reikėtų pakeisti.

### **Į KĄ TURĖTUMĖTE ATKREIPTI DĖMESĮ**

Daugumos problemų galima išvengti tinkamai prižiūrint langus. Taip išvengsite korozijos, susidėvėjimo ir kitų problemų. Rekomenduojama kasmet apžiūrėti visus langus. Daugelį problemų galima išspręsti paprastomis priemonėmis. Pateikiame dažniausiai pasitaikančių problemų, į kurias turėtumėte atkreipti dėmesį, sąrašą:

- Atsilaisvinęs kitas
- rūdija ar atsilaisvinę apkaustai
- Puvinio pažeidimai
- Atsiknoję dažai
- išdžiūvusios apatinės dalies įtrūkimai
- Nusėdimo pažeidimai
- Išdužęs arba įtrūkęs stiklas
- Įtrūkimas tarp apdailos, nuolajos ir rėmo

## ĮGYVENDINIMAS

### DARBO VIETA

Pasirūpinkite, kad būtų pakankamai vietos darbui, kurį ketinate pradėti. Svarbu turėti gerą darbatalį. Taip pat gali būti naudingas ir paprastas stalas. Dažnai pravartu langų restauravimo darus vykdyti lauke, kol leidžia oro sąlygos. Sumanus sprendimas - laikina medinė lenta, sumontuota ant pakylų, nes Jūs galite lengvai pernešti visą darbo vietą į garažą ir iš jo.

Prieš pradėdami darbą, svarbu apsvarstyti, kokius darbus reiks atlikti su langais.

### IŠIMTI LANGO RĖMĄ

Jei norite ne tik nudažyti langą, tai reikia į išimti langą iš sienos ir padėti jį ant darbatalio. Tuomet sienoje esančią lango angą reikia užsandarinti medine lenta.

### PAŠALINKITE KITA

Jei stiklas atsilaisvinęs ir neprilimpa prie kito, kitą reikia pašalinti. Kito yra stiklo tvirtinimo išpjovoje virš ir po stiklu.

Atsipalaidavusį ir trapų kitą galima lengvai pašalinti. Norint pašalinti prilipusį kitą, jį reikėtų pakaitinti. Tai darykite naudodami kito kaitinimo lempą. Kaitinkite, kol jis taps minkštas. Turėkite omenyje, kad per daug įkaitęs stiklas gali įtrūkti. Viena iš gudrybių, padėsianti išvengti nuostolių ir sužeidimų – ant stiklo uždėkite drėgną audinį arba aliuminio foliją, kad būtų išvengta tiesioginio šilumos spinduliavimo. Kito kaitinimo lempos šiluma labiausiai koncentruojasi ties viduriu. Uždėkite lempą tiesiai ant kito briaunos ir atidžiai stebėkite, kad nenudegtumėte medienos.



Kai kitas yra minkštas, jį lengviau nuimti nesudaužant stiklo. Naudokite kaltą arba tinkamą gremžtuką. Braukite juo palei stiklo ir kito rievę ir nulupkite kitą. Atminkite, kad jei įrankis per aštrus, jis gali lengvai įskelti rėmo medieną. Neskubėkite ir būkite kantrūs. Kartais gali prireikti panaudoti keletą kartų kito kaitinimo lempą.

### IŠIMKITE STIKLĄ

Nugramdžius viršutinio kito sluoksnį, ištraukite vinutes. Tai darykite tik tuo atveju, jei būtina nuimti stiklą. Vinutes ištraukite replėmis. Tai atliekama švelniai juos traukiant. Būkite atsargūs, kad nepažeistumėte stiklo. Ištraukę visas vinutes, galite švelniai stiklą stumti iš apatinės stiklo pusės, kol jis atsilaisvins. Naudokite darbines pirštines arba rankšluostį, jei stiklas įtrūktų. Pradėkite nuo kampo ir apeikite aplink. Nepamirškite, kad stiklus būtina laikyti sudėtus saugioje vietoje. Juos geriausia sudėti vieną ant kito atskiriant laikraščiu ir ne ant darbatalio. Nuo stiklo reikia nuvalyti seną kitą, dumblius, žalumą, samanas ir kitus nešvarumus.

### PAŠALINTI APATINĮ KITO SLUOKSNĮ





Dabar metas pašalinti apatinį kito sluoksnį. Naudokite kaltą arba gremžtuką. Stumdant kaltą ir gremžiant svarbu, kad įrankio kampas nebūtų per daug status. Neturėtumėte įsirėžti į medieną. Kad išvengtumėte medienos atplaišų, verta kaltą traukti į save, kad kaltas būtų beveik vertikalus. Dažnai tenka dar kartą panaudoti kito kaitinimo lempą. Reikia pašalinti visą kitą. Jei būtina, dabar pats metas nuimti apkaustus.

### PAŠALINTI ATSIKNOJUSIUS DAŽUS

Jei dažai atsiknoję, juos reikia nukrapštyti. Naudokite dažų gremžtuką ir nugremžkite atsiknojusius dažus. Svarbu nenaudoti per daug jėgos, kad nepažeistumėte medienos.

Jei reikia pašalinti visus dažus, galite naudoti karšto oro pistoletą. Tai suminkština dažus ir juos lengviau pašalinti. Jei apkaustai nudažyti, atsiknojusius dažus ir rūdis galima pašalinti vieliniu šepėčiu.

### NAUDINGA ŽINOTI

- Yra nemažai skirtingų šildymo įrankių. Šildytuvai: kito kaitinimo lempa, kobra ir infraraudonųjų spindulių aparatas *Speedheater*.

- Yra daugybė skirtingų formų gremžtukų. Vieni yra apvalūs su profiliais, kiti - trikampiai, smailūs ir plokšti. Pasirinkdami kokį naudoti skirtingoms dalims, vadovaukitės savo intuicija.

- Naudojant glaistymo peilį ir karšto oro pistoletą labai svarbu apsaugoti. Senuose dažuose gali būti toksiškų medžiagų, pavyzdžiui, švino, kurios išsiskiria kaitinant ir (arba) gramdant. Tai gali būti kenksminga jums. Dėvėkite tinkamas kvėpavimo takų apsaugos priemones ir užtikrinkite gerą ventiliaciją darbo patalpoje.

### MEDIENOS REMONTAS

Šiame proceso etape reikėtų atlikti bet kokius techninius medienos remonto darbus. Šis darbas skirtas pažengusiems meistrams ir meistrams, turintiems langų restauravimo patirties. Šį darbą įprastai pavedama atlikti išorės rangovams.

Procesas pradedamas nuo rėmo išardymo. Išmatuojama originali konstrukcija, kad būtų galima pagaminti naujas dalis. Pašalinama puvinio pažeista mediena ir pakeičiama panašia, tokių pačių numatytų matmenų ir profilio mediena. Naujų dalių įstatymas vadinamas sukimu. Tai daroma siekiant išsaugoti kuo daugiau istorinės ir autentiškos medžiagos, kartu paliekant medžiaginius pėdsakus, kurie dokumentuoja remonto istoriją.

### NAUDINGA ŽINOTI

Šiuos darbus pirmiausia turėtų atlikti pažengęs specialistas arba meistras, turintis tokio pobūdžio darbų patirties. Norėdami įgyti žinių apie tai, turėtumėte išklausti langų restauravimo kursus.

### PRITVIRTINTI APKAUSTUS

Prieš pritvirtindami apkaustus, turite įvertinti, ar po apkaustais yra likę grunto arba kito. Jei taip, pašalinkite seną kitą ir užtepkite naują.

Tuomet metas pritvirtinti vyrius ir geležinius kampainius. Šiuos darbus reikia atlikti prieš įstatant stiklą į rėmus. Stiklas gali įtrūkti, jei jis bus paliktas rėme, nes ir nuimant, ir tvirtinant apkaustus rėmas bus veikiamas smūgių ar kalimo.

## DARBAS SU STIKLU

Dabar laikas įsitikinti, ar stiklas tinka rėmui. Jei rėmas buvo pakoreguotas, gali prireikti iš naujo pritaikyti stiklus. Stiklas pjaunamas stiklo pjaustytuvu. Jis turi mažą ratuką, kuris stikle padaro griovelį. Jis laikomas vertikaliai prie stiklo ir tolygiai spaudžiamas liniuote arba plonu mediniu žibintuvėliu. Svarbu, kad pjūvis arba brėžimas būtų tolygus. Svarbu ir garsas. Reikia, kad skambėtų ištisinis, tolygus brėžimo garsas, primenantis besiplaikstantį audinį. Tada šiek tiek stuktelėkite pjūvį stiklo pjaustytuvu iš apatinės stiklo pusės ir atlaužkite nuimamą stiklo gabalėlį. Dabar nugaruntuokite stiklo įstatymo atramą linų sėmenų aliejumi, Schell laku, šakų laku arba dažais. Tai darote tam, kad mediena nesugertų linų sėmenų aliejaus iš kito, kuris dedamas į stiklo įstatymo išpjovą. Stiklą galima įstatyti tik sluoksniui visiškai išdžiūvus.

Kitas žingsnis - stiklo įstatymo išpjovą užtepti kitu. Naudokite didelį kiekį kito ir tvirtai įspauskite jį į rėmo kampus, išilgai stiklo įstatymo išpjovai. Jei kitas trupa arba prilimpa, pakoreguokite jo konsistenciją. Kai įstatysite stiklą, kito perteklius turėtų nubyrėti. Tačiau reikėtų palikti kelis milimetrų kito atsargą, kad stiklas nė vienoje vietoje nesiremtų tiesiai į medieną.

Stiklą spauskite į rėmą, mūvėdami pirštines arba naudodami rankšluostį, kad nesusižeistumėte, jei stiklas įtrūktų arba sudužtų. Įsitinkite, kad stiklas tolygiai laikosi ant paviršiaus.

## NAUDINGA ŽINOTI

- Prieš pradėdami daryti baigiamojo etapo darbus, galite šiek tiek pasipraktikuoti ant stiklo dalių, kurios nebus naudojamos.
- Stiklo pjaustymo peilių už priimtina kainą galima įsigyti statybinių prekių parduotuvėse.
- Stiklo pjaustytuvą galite laikyti kaip pieštuką, kad geriau kontroliuotumėte.

## Vinučių įstatymas

Dabar stiklą pritvirtinsite vinutėmis. Galite naudoti senus tvirtinimo taškus, jei senos medienos kokybė yra pakankamai tvirta. Jei ne, galite padaryti naujus tvirtinimo taškus. Paprastai kiekvienoje iš keturių stiklo pusių, maždaug 20 cm atstumu vienas nuo kito, yra mažiausiai po dvi vinutes. Kiek vinučių reikia įstatyti, priklauso nuo to, kokio dydžio yra stiklo paviršius.

Sulenkite apatinę vinučių strypo dalį 90 laipsnių kampu. Prieš pradėdami švelniai daužyti stiklo plaktuku, vinutes įstatykite kuo arčiau stiklo. Kad vinutė įsitvirtintų nereikia įkalti plaktuku daugiau kaip 3 milimetrus, tačiau ji neturi išsikišti ant stiklo tiek, kad vėliau jos negalėtų uždengti kitas.

Norint nulaužti vinutę, dažnai užtenka tik kelis kartus pasukti strypą pirmyn ir atgal, ir ji nutrūksta per sujungimą. Tuomet galite dar šiek tiek, labai švelniai, plaktuku trinktelėti, kad įsitikintumėte, jog vinutė yra savo vietoje ir atlieka savo darbą - prilaiko stiklą.



## NAUDINGA ŽINOTI

Kai įkalinėsite vinutę, ant stiklo padėkite popieriaus lapą, kad stiklo plaktukas judėtų ant lapo ir jo nesubraižytų.

## Viršutinio kito sluoksnio užtepimas

Įkalus visas vinutes užtepkite ant jų naują kito sluoksnį. Naudokite didelį kito kiekį ir pirštais jį įspauskite. Jei reikia, pakoreguokite konsistenciją (žr. 10 psl.). Kitas turėtų žymėti perėjimą nuo skersinio ir rėmo žemyn iki stiklo įstrižu kampu. Įsitikinkite, kad kitas visiškai uždengia perėjimą tarp medienos ir stiklo. Dabar galite išsitraukti glaistymui peilį ir perbraukti juo per kraštus, kad perėjimas būtų švarus ir tiesus. Peilį nukreipkite kampu ir abiem rankomis veskite jį tarp medienos ir stiklo kampu.

Pašalinkite kito perteklių, kuris ištryško eigoje. Kai glaistymo peiliu pasieksite kampą, patraukite jį į save. Tada gausite aštrią ir ploną 45 laipsnių briauną. Taip gausite tvarkingą rezultatą ir išlaikysite iliuziją, kad langai turi geometrinį gylį. Šį manevrą gali būti sunku atlikti pirmuoju bandymu. Pridėkite daugiau kito ir bandykite dar kartą, kol būsite patenkinti.

## PAŠALINKITE PERTEKLINĮ APATINĮ KITA

Kai visi stiklai pritvirtinti ir užteptas išorinis kito sluoksnis, galite apversti rėmą ir pašalinti bet kokį perteklinį apatinį kitą, kuris išbėgo prispaudus stiklą. Norėdami pašalinti perteklinį kitą, glaistymo peiliu pjaukite išilgai rėmo ir vinučių.

## Kreidutos kito siūlės

Dabar abiejose lango pusėse tikriausiai bus daugybė riebių pirštų žymių. Jas galite pašalinti pabarstę stiklo paviršių kreidos milteliais ir perbraukę per jį dideliu šepetėliu. Kreida sugeria kito riebalus ir pirštų žymes. Be to, šepetys pastumia kitą žemyn link stiklo, kad jį būtų galima užtepti dažais.

## DAŽYMAS

Prieš pradėdami dažyti, vertėtų išbandyti rėmo padėtį staktoje. Galbūt kampus reikės truputį plokštinti? Jei nudažėte rėmą, kurį reikia koreguoti, turėsite nereikalingo papildomo darbo.

Dažydami langą galite naudoti lipnią juostą, kad išvengtumėte dažų patekimo ant stiklo paviršiaus. Juosta turi būti pritvirtinta 1 arba 2 milimetrų atstumu nuo viršutinio kito sluoksnio krašto, kad galėtumėte dažyti ir stiklą, ne tik kitą, medinį rėmą ir apkaustus. Dažai užsandarina perėjimą tarp stiklo ir kito. Tačiau naudojant apsauginę lipnią juostą gali atsirasti daug netvarkos ir papildomo darbo. Jei turite tvirtą ranką, rekomenduojama dažyti laisva ranka.

Pirmiausia nudažykite plonu sluoksniu linų sėmenų aliejaus pagrindu pagamintais dažais. Prieš dažydami kitą sluoksnį leiskite jam pakankamai išdžiūti. Norėdami patikrinti, ar galima dažyti dar kartą, perbraukite pirštais - dažai turėtų nenusitrinti. Užtepkite dar du sluoksnius. Paprastai linų sėmenų aliejaus pagrindu pagamintų dažų skiesti nereikia. Svarbu vadovautis kiekvieno gamintojo produkto aprašymu. Linų sėmenų aliejaus pagrindu pagamintus dažus reikia tepti plonai. Stori sluoksniai džiūsta labai lėtai, todėl gali susidaryti negražus, susiraukšlėjęs paviršius.

Jei naudojote apsauginę lipnią juostą, turėtumėte ją nuimti prieš išdžiūvant paskutiniam sluoksniui, kad nenuplėstumėte sausų dažų plaušelių. Nulupdami juostą, laikykite lipnią juostą aštriu kampu, kad nupjautumėte dažų kraštą. Jei juostą nuplėšite mažesniu kampu, galite pakelti nepageidaujamus dažų sluoksnius.



## **NAUDINGA ŽINOTI**

- Kitą galite dažyti iš karto po to, kai jis buvo uždėtas, jei naudojate linų sėmenų aliejaus pagrindu pagamintus dažus.
- Daugelis žmonių taip pat dažo laisva ranka, nenaudodami juostos. Taip sutaupoma laiko, tačiau reikia tvirtos rankos ir geros praktikos.
- Turėtumėte matyti siaurą dažų kraštą virš stiklo iš vidaus, bet ne kitą.

## **LANGŲ SANDARINIMAS**

Kad išvengtumėte skersvėjų, langus galima užsandarinti. Yra įvairių langų sandarinimo sprendimų. Rekomenduojama naudoti vilnonę arba lininę sandarinimo virvelę, kuri tarnauja gerokai ilgiau nei silikoninės sandarinimo juostelės. Be to, tokia virvelė vizualiai geriau dera prie senesnių langų.

Vilnonės sandarinimo virvelės paprastai būna 5-8 milimetrų dydžio. Virvelė tvirtinama kabėmis išilgai viso rėmo toje pačioje pusėje kaip ir vyriai. Tvirtinant virvelę, svarbu naudoti pakankamą kiekį vinučių.

Pritvirtindami virvelę prie rėmo kampų, būkite atsargūs, kad ji būtų pritvirtinta tinkamu kampu. Vienas iš patarimų - virvelę sukti ta pačia kryptimi, kaip ir pynimo raštas, kad ji gerai išsidėstytų kampe ir neblokotų rėmo.

## **SVARBU ŽINOTI**

- Sandarinimo virvelių iš vilnos arba lino galima įsigyti statybinių prekių parduotuvėse.
- Segtuvą galima įsigyti statybininkų parduotuvėse arba ūkinių prekių parduotuvėse.
- Jei pas Jus dvigubi langai, sandarinti reikia tik vidinį langą.

## **ENERGIJOS VARTOJIMO EFEKTYVUMO DIDINIMAS SENUOSE NAMUOSE**

Lengva įsivaizduoti, kad seniems, skersvėjo veikiamiems namams šildyti reikia nepagrįstai daug energijos. Langai dažnai yra didžiausia šilumos nuostolių priežastis namuose. Todėl sandarinimas langų angose ir aplink jas gali duoti gerų rezultatų.

Kad senas namas taptų energetiškai efektyvesnis, išorinių langų vidinėje pusėje galima įrengti medinius rėmus. Taip išsaugomi originalūs langai. Dvigubi langai yra su dvigubais stiklais ir suteikia tokį pat gerą sprendimą, kaip ir nauji langai.

Dvigubo langų paskirtis - užtikrinti namo šilumos izoliaciją, kad tarp dviejų stiklų būtų kuo daugiau sustingusio oro. Svarbu, kad vidinė lango dalis būtų sandari. Šaltoje lauko pusėje turi būti ventiliacija, kad tarp stiklų nesusidarytų kondensatas, kuris sudaro sąlygas pelėsiui ir grybeliui veistis.

## **NAUDINGA ŽINOTI**

- Norint išvengti kondensato ir drėgmės, svarbu, kad lango rėmas būtų visiškai sandarus ir nepraleistų oro į tarpą tarp vidinio ir išorinio stiklo.
  - Taip pat svarbu, kad originalūs išoriniai langai būtų ne sandarūs, o praleistų lauko orą į tarpą tarp stiklų ir turėtų ventiliaciją.
-